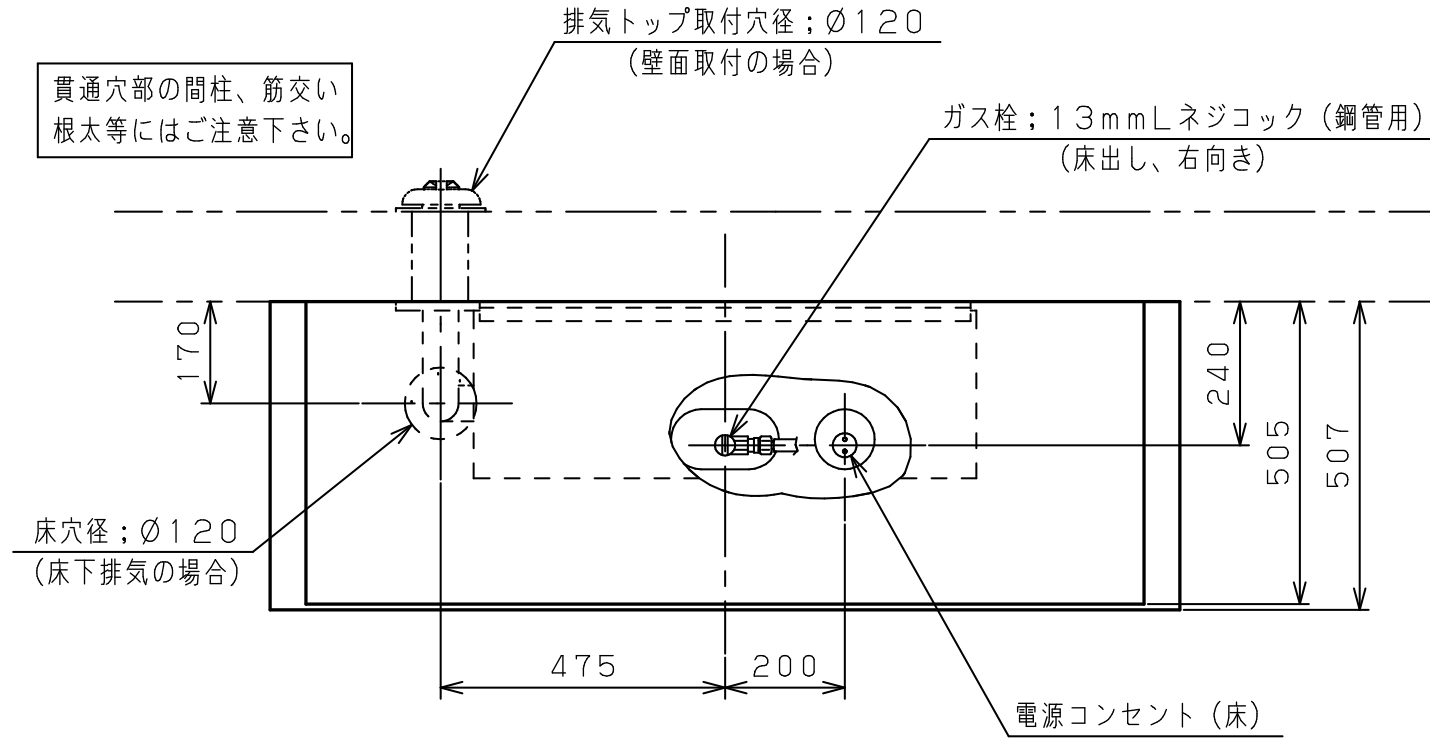
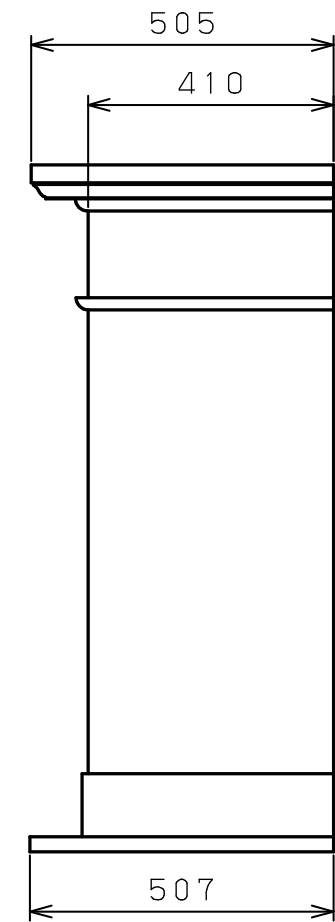
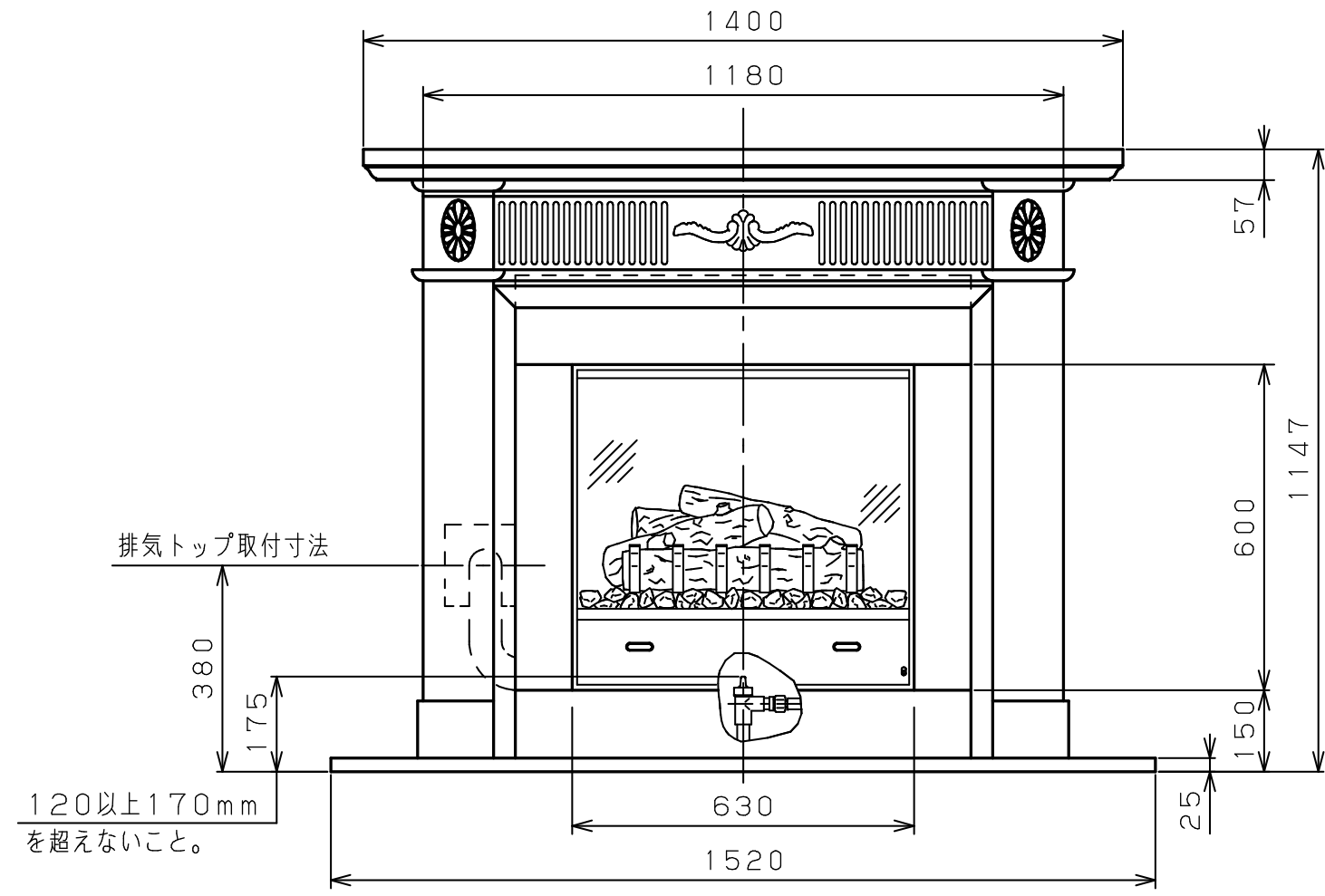


ウインダム520 仕様書



注記：ガス栓、電源コンセントの工事は
暖炉ユニット設置前に完了させること。



仕様		ウインダム520	
型式	ウインダム520		
外形寸法	高さ	巾	奥行
	1147 x 1520 x 507mm		
質量	137Kg		
ガス消費量	強	5.23kW (4,500kcal/h)	
	弱	3.09kW (2,650kcal/h)	
暖房能力	強	3.40kW (2,925kcal/h)	
	弱	2.03kW (1,746kcal/h)	
暖房のめやす	木造 9畳 (15.0m ²) まで コンクリート 12畳 (20.0m ²) まで		
消費電力	110W		
待機時消費電力	3.0W		
電源コード長さ	0.5m		
接続	電源	AC100V 50/60Hz	
	ガス	15A (R1/2) オネジ	
運転制御	点火操作	押ボタン式スイッチ	
	点火方式	連続放電ダイレクト点火	
	能力切換	レバー式スイッチ「強」「弱」二段切換	
	切タイマー	1・2・3・4・5・8時間選択	
	給排気方式	強制排気式 (FE)	
	暖房方式	強制対流式	
	送風遅延	バイメタルスイッチ	
安全装置	立消え安全装置	不完全燃焼防止装置	
	過熱防止装置	ファン回転検知	
排気筒	爆発着火防止装置	風圧検知装置	
	ガラス外れ検知装置	排気筒外れ検知装置	
	過電流防止装置	停電安全装置	
	消し忘れ防止装置 (切タイマー)		
	排気筒径	Ø60mm	
排気延長長さ	最大10m×4曲り		
排気装置	壁貫通穴径	Ø110~Ø120mm	
	壁厚	呼び100	100~150mm
		呼び150	150~200mm
付属部品	標準部品一式		
	取扱説明書 (保証書付)、工事説明書		
製造ガス種	12A・13A、LPG		

※ガス消費量、暖房能力、暖房のめやすは都市ガス13Aを表しています。
 ※暖房のめやすは「温暖地」を表しています。
 断熱材が施してある場合は約1.2倍の広さがめやすとなります。
 (一般社団法人 日本ガス石油機器工業会の自主基準)

株式会社 **ダンロックス**
 東京 TEL 03-3707-5631 FAX 03-3707-5632
<http://www.danrox.co.jp>
 E-mail: danrox@danrox.co.jp
 大阪 TEL 06-6337-8651 FAX 06-6337-8652