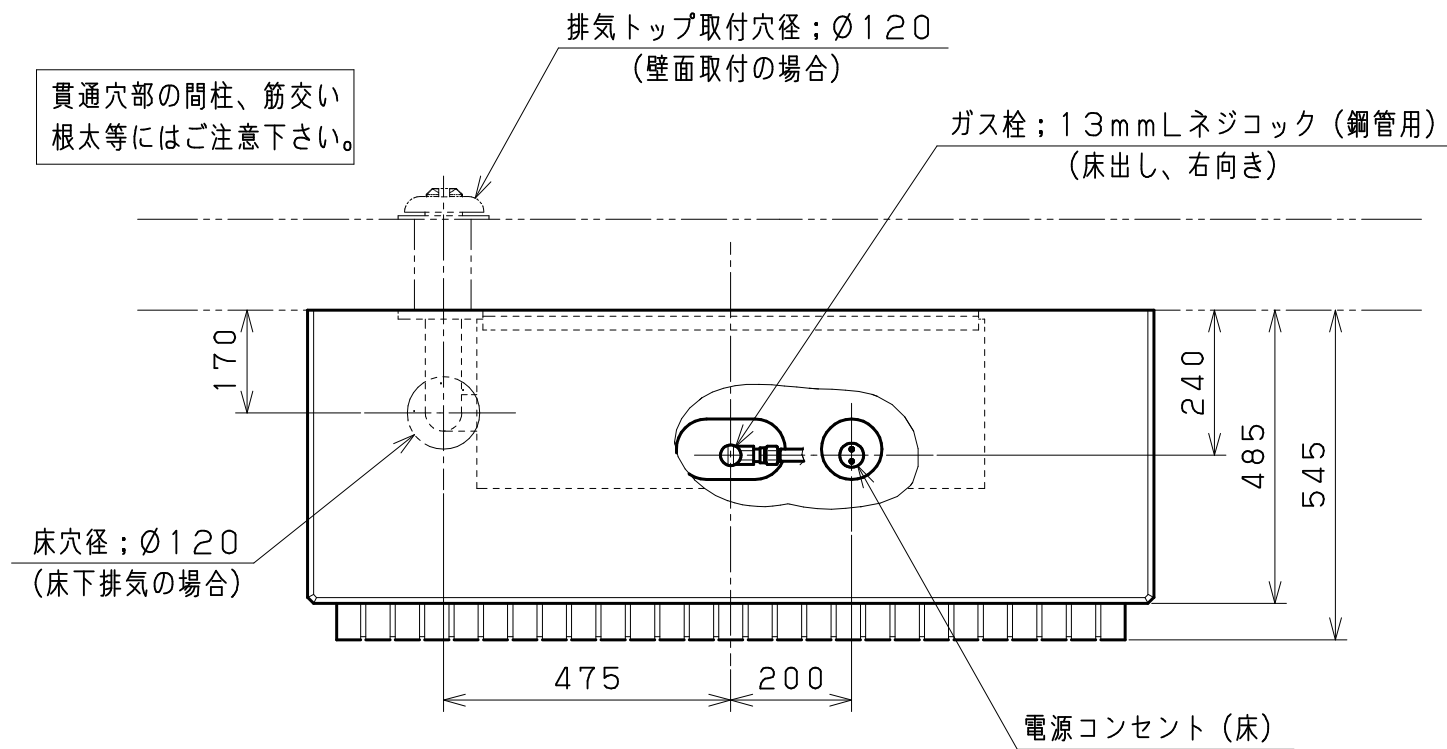
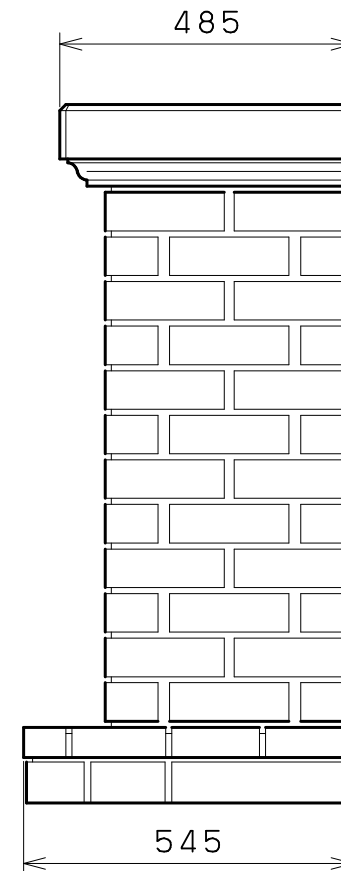
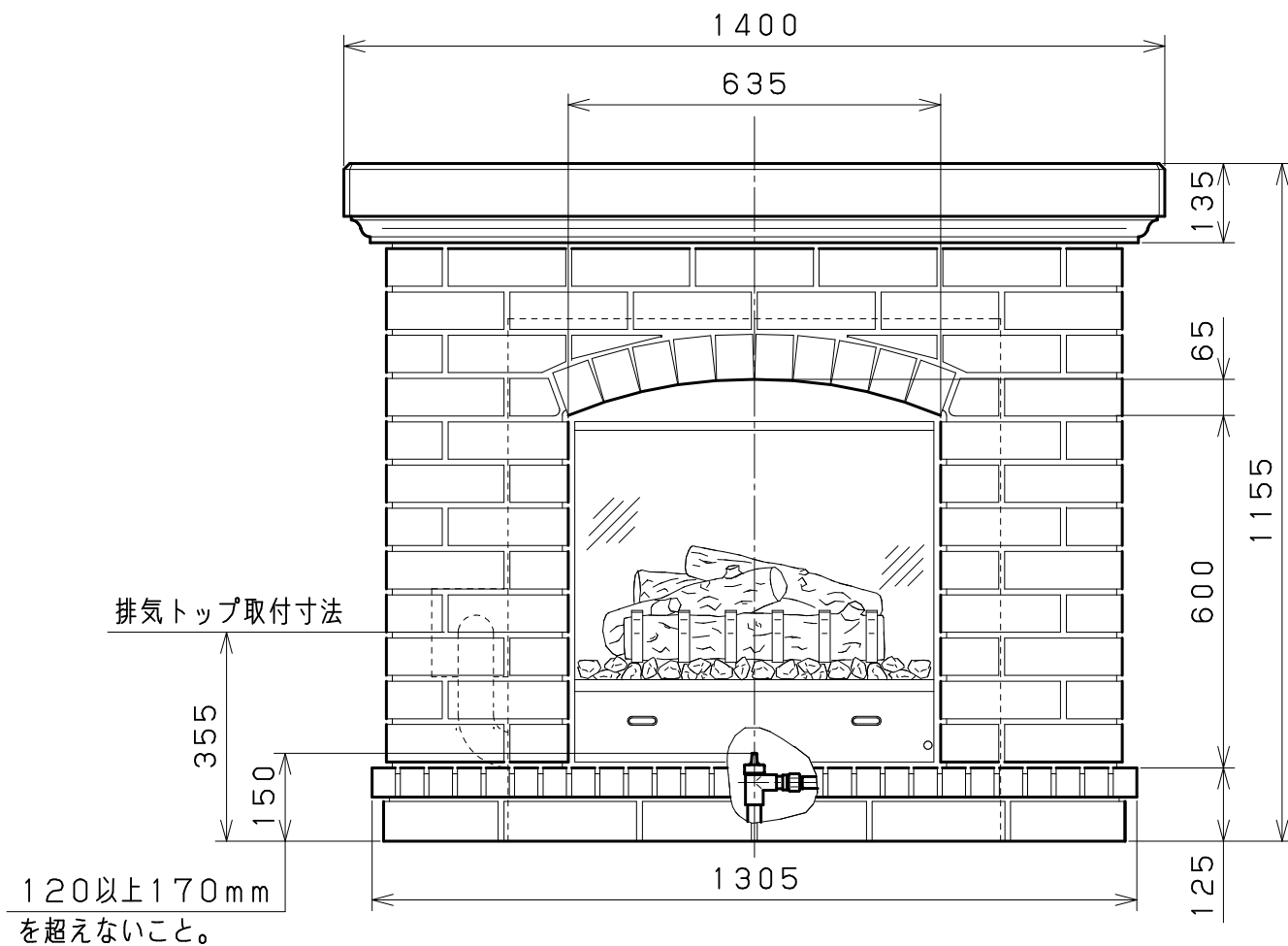


チロル520 仕様書



注記：ガス栓、電源コンセントの工事は
暖炉ユニット設置前に完了させること。



仕様

型式	チロル520	
外形寸法	高さ 巾 奥行 1155 x 1400 x 545mm	
質量	170Kg	
ガス消費量	強	5.23kW (4,500kcal/h)
	弱	3.09kW (2,650kcal/h)
暖房能力	強	3.40kW (2,925kcal/h)
	弱	2.03kW (1,746kcal/h)
暖房のめやす	木造 9畳 (15.0m ²) まで コンクリート 12畳 (20.0m ²) まで	
消費電力	110W	
待機時消費電力	3.0W	
電源コード長さ	0.5m	
接続	電源	AC100V 50/60Hz
	ガス	15A (R1/2) オネジ
運転制御	点火操作	押ボタン式スイッチ
	点火方式	連続放電ダイレクト点火
	能力切換	レバー式スイッチ「強」「弱」二段切換
	切タイマー	1・2・3・4・5・8時間選択
	給排気方式	強制排気式 (FE)
	暖房方式	強制対流式
送風遅延	バイメタルスイッチ	
安全装置	立消え安全装置	不完全燃焼防止装置
	過熱防止装置	ファン回転検知
排気筒径	排気延長長さ	最大10m×4曲り
	排気装置	壁貫通穴径 $\phi 110 \sim \phi 120$ mm 呼び100・・・100~150mm 呼び150・・・150~200mm 呼び200・・・200~300mm
付属部品	標準部品一式 取扱説明書 (保証書付)、工事説明書	
製造ガス種	12A・13A、LPG	

※ガス消費量、暖房能力、暖房のめやすは都市ガス13Aを表しています。
※暖房のめやすは「温暖地」を表しています。
断熱材が施してある場合は約1.2倍の広さがめやすとなります。
(一般社団法人 日本ガス石油機器工業会の自主基準)

株式会社 **ダンロックス**

東京 TEL 03-3707-5631 FAX 03-3707-5632
http://www.danrox.co.jp
E-mail: danrox@danrox.co.jp

大阪 TEL 06-6337-8651 FAX 06-6337-8652