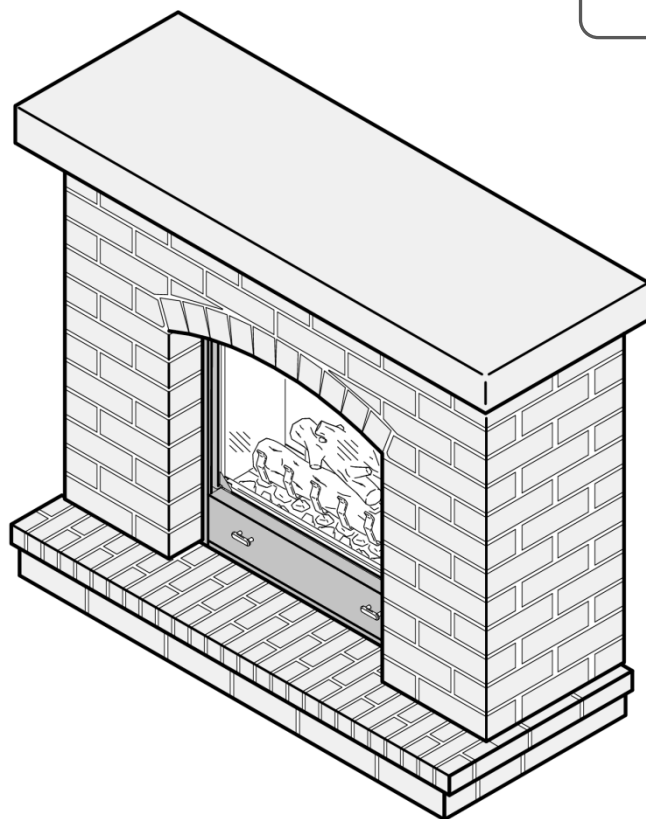


ガス暖炉

設計マニュアル

品名 DANROX520

暖炉ユニット型式
DU520



この度は当社のガス暖炉をご検討頂き、誠にありがとうございます。
当マニュアルには『暖炉ユニット』を用いて、オリジナルな『ガス暖炉』を
設計して頂くための基本的事項を掲載致しましたので、何卒ご参照ください。

株式会社 **ダンロックス**

東京 TEL 03-3707-5631 FAX 03-3707-5632
大阪 TEL 06-6337-8651 FAX 06-6337-8652

仕 様

※本仕様は予告なく変更することがあります。

型 式		DU520	
外 形 寸 法		高さ935 × 幅840 × 奥行300 mm	
質 量		57kg	
ガス消費量	「強」運転	5.23kW (4,500kcal/h)	
	「弱」運転	3.09kW (2,650kcal/h)	
暖房のめやす	木 造	9畳 (15.0m ²)まで	
	コンクリート	12畳 (20.0m ²)まで	
ガ ス 接 続		15A(R1/2)オネジ (金属フレキ管)	
電 気 関 係	電 源	AC100V (50/60Hz)	
	消 費 電 力	110W (50/60Hz)	
	待機時消費電力	3.0W	
	電源コードの長さ	0.5m	
運 転 制 御	点 火 操 作	押ボタン式スイッチ	
	点 火 方 式	連続放電ダイレクト点火	
	能 力 切 換	「強」「弱」2段切換 (レバースイッチ式)	
	給 排 気 方 式	強制排気式 (FE)	
	暖 房 方 式	強制対流式	
	タイマー消火	1・2・3・4・5・8時間選択	
	温 風 遅 延	バイメタルスイッチ	
安 全 装 置		立消え安全装置	不完全燃焼防止装置
		過熱防止装置	ファン回転検知装置
		爆発着火防止装置	風圧検知装置
		ガラス外れ検知装置	排気筒外れ検知装置
		停電安全装置	過電流防止装置
		消し忘れ防止装置 (切タイマー)	
排 気 関 係	排 気 筒 径		φ60mm
	排 気 延 長 長 さ		最大10m × 4曲り
	排 気 ト ッ プ	壁貫通穴径	φ110~φ120mm
		壁 厚	呼び100 … 100~150mm
			呼び150 … 150~200mm
呼び200 … 200~300mm			
付 属 部 品		・標準部品一式 ・取扱説明書 (保証書付) ・工事説明書	
製 造 ガ ス 種		12A、13A、LPG	

※ ガス消費量、暖房能力、暖房のめやすは都市ガス13Aを表しています。

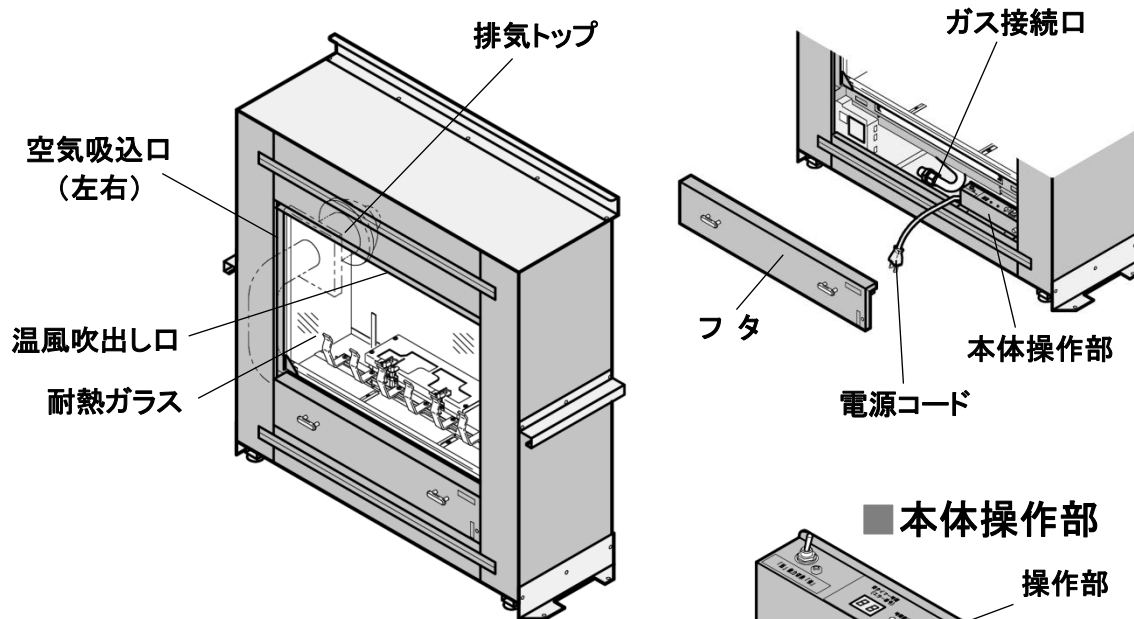
※ 暖房のめやすは「温暖地」を表しています。

断熱材が施してある場合は約1.2倍の広さがめやすとなります。

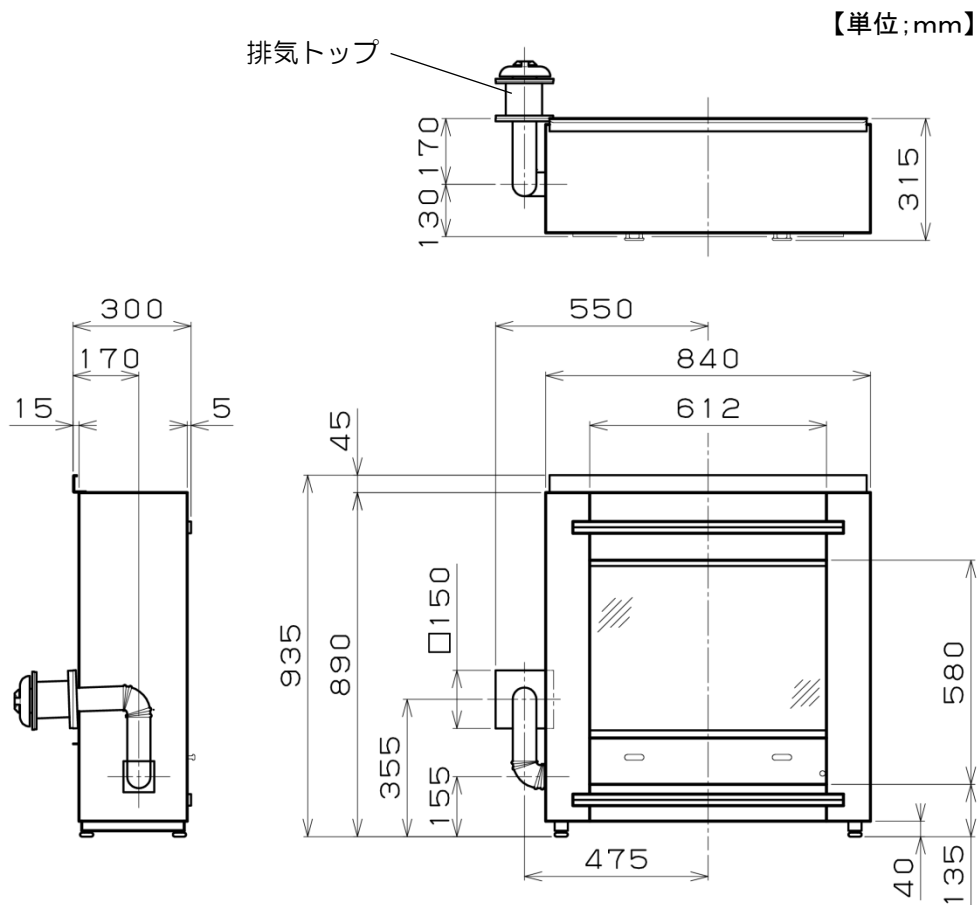
(一般社団法人 日本ガス石油機器工業会の自主基準)

■各部の名称

■暖炉ユニット



■外形寸法図

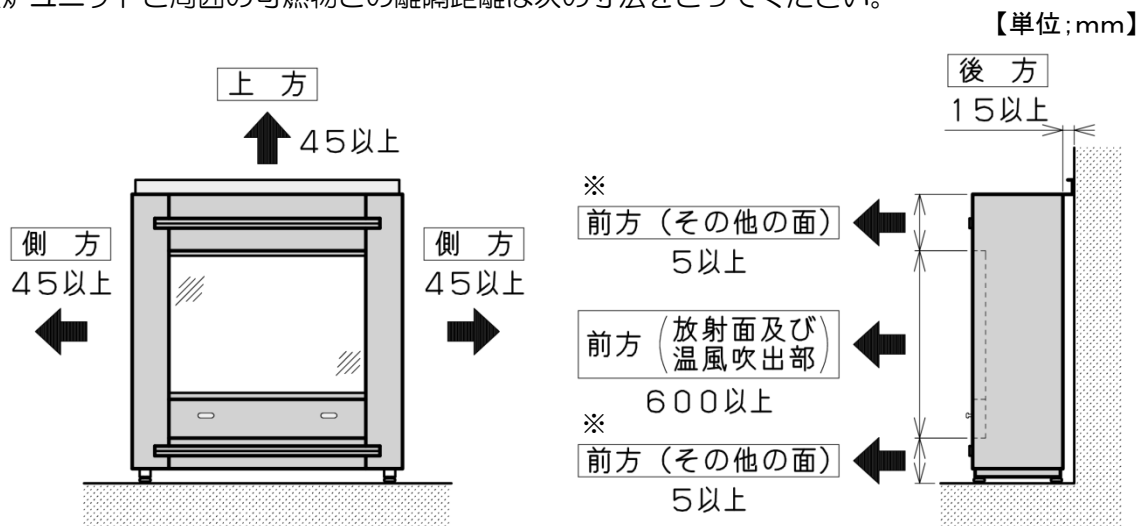


設計上のご注意

暖炉ユニットの周囲を装飾するマントルピースの設計に際しては、次の事項についてご注意願います。

■設計基準

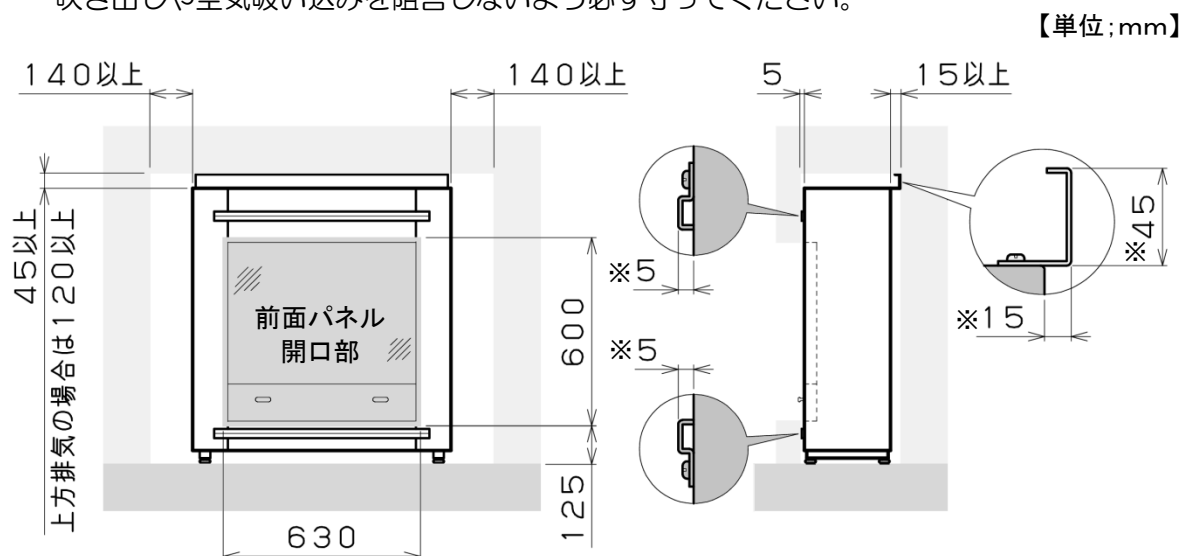
- 暖炉ユニットと周囲の可燃物との離隔距離は次の寸法をとってください。



※但し、前方の『その他の面』に可燃物を使用する場合、暖炉ユニットと可燃物の間には必ず**厚さ12mm以上の不燃石膏ボード（国土交通大臣認定品）**を取り付けてください。（不燃材を使用する場合は必要ありません。）

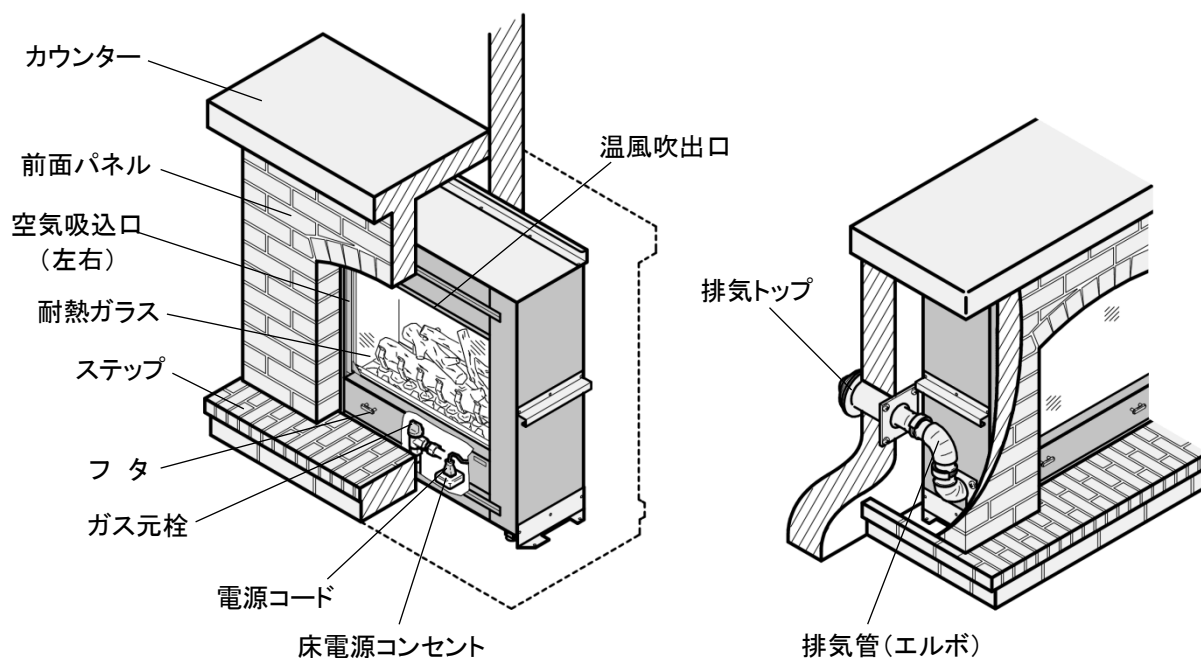
- 暖炉ユニットとマントルピース（周囲の装飾部）との離隔距離は次の寸法をとってください。

- 暖炉ユニット側方は排気トップを取り付けるため140mm以上とってください。
- 暖炉ユニット上方は、45mm（上方排気の場合は120mm）以上とってください。
- 前面パネルの開口寸法は、暖炉ユニットの耐熱ガラスが取り外しできるように、また温風吹き出しや空気吸い込みを阻害しないよう必ず守ってください。



※暖炉ユニットの前面(上下)と背面には最低離隔距離を確保できるようスペーサーが取り付けられています。

■ ガス暖炉 完成図 [例]



■ 一般注意事項

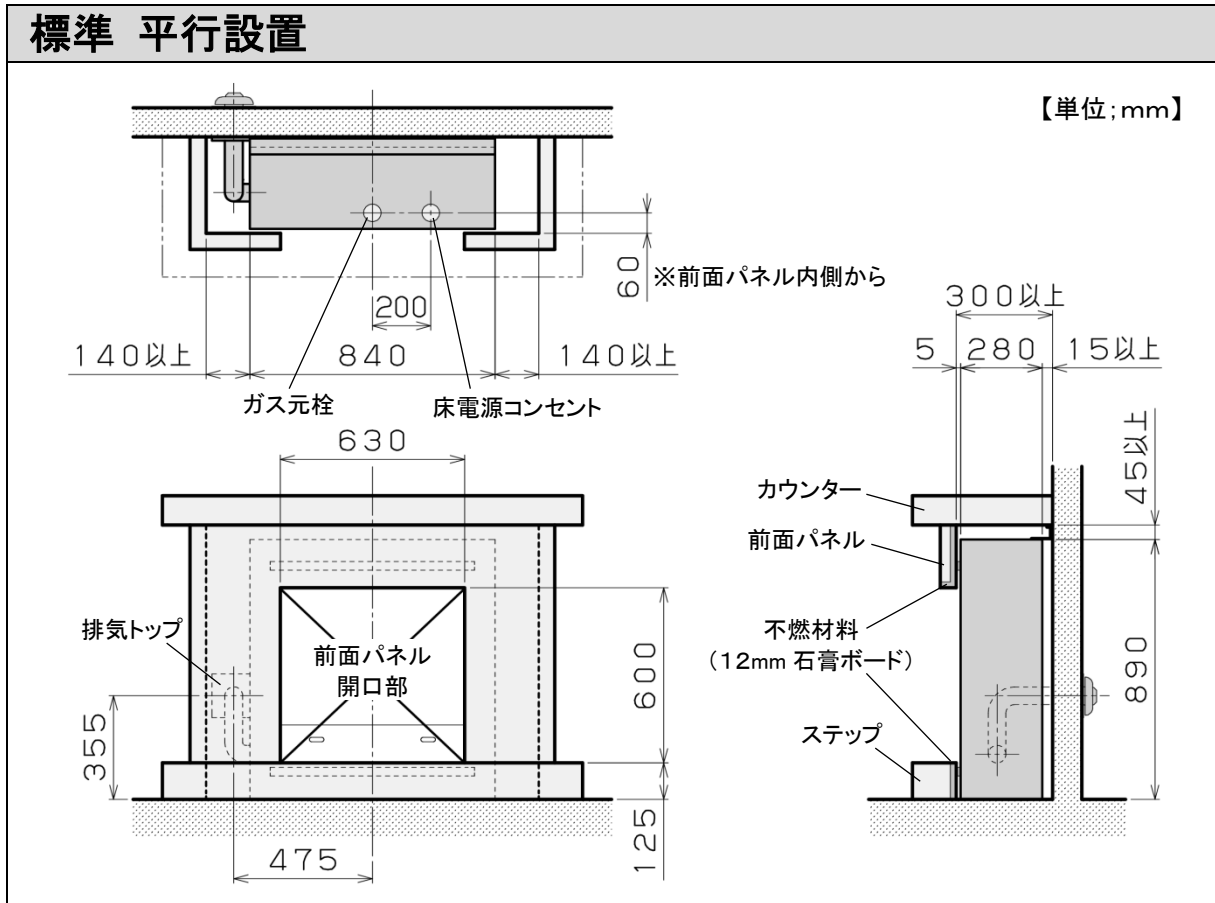
- 側面および上面カウンターは不燃材、可燃材の何れでも使用可能です。
- マントルピース内部の雰囲気温度が60℃程度になりますので、温度に耐えられる材料を使用してください。
- 前面パネルは暖炉ユニットのスペーサー以外には接しないようにしてください。
- 前面パネル開口部と暖炉ユニットの隙間はコーキング材などで埋めないでください。
- 前面パネル開口部の前方は、暖炉ユニットの点検や修理のためにスペースを十分に確保してください。
- 前面パネル開口部の上部に温風吹出口、左右には空気吸込口がありますので絶対に塞がないでください。
- フタを開けてガス元栓の開閉や電源プラグの抜き差しが出来るようにしてください。

■ 設置例

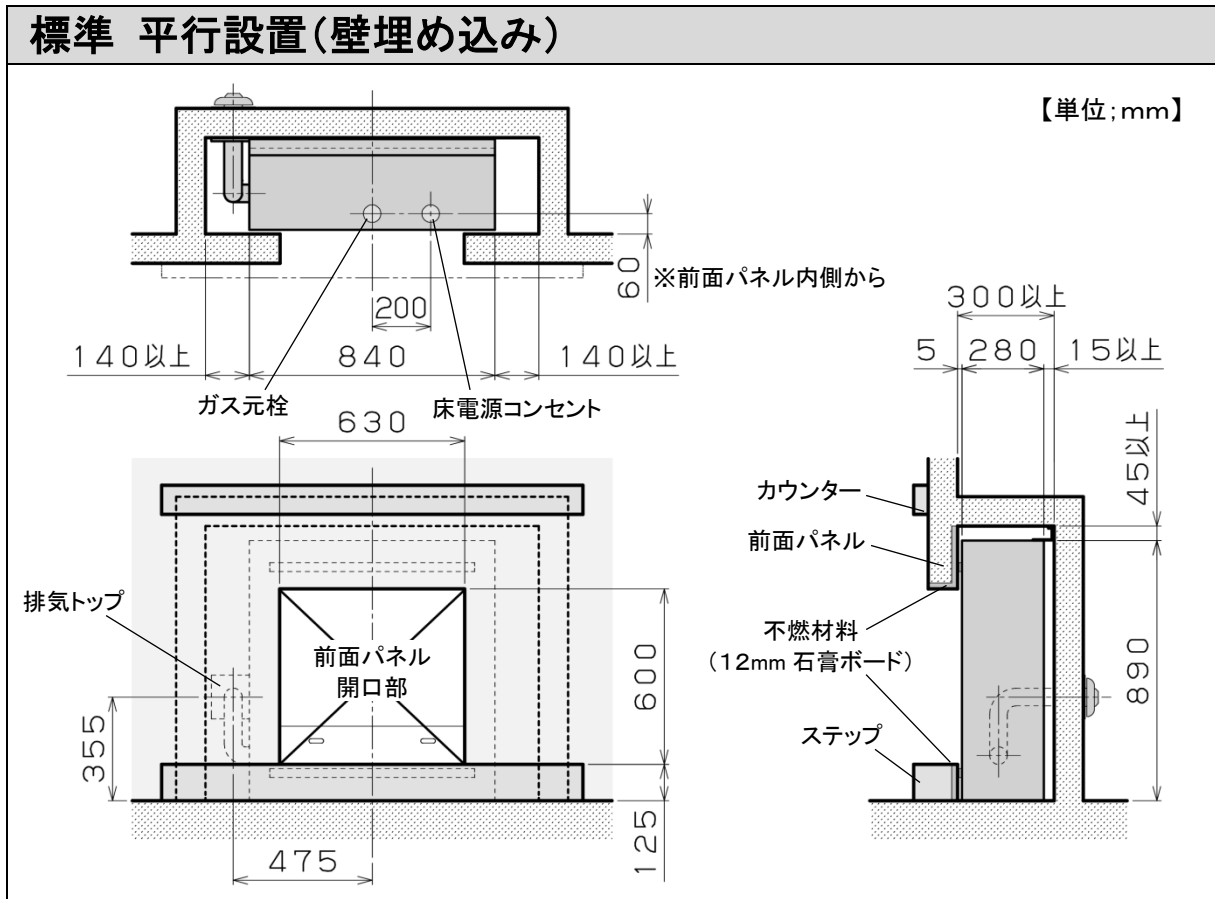
暖炉ユニットの各種設置方法の一例を記載いたしました。

- ・電源コンセント、ガス元栓、排気トップの位置は【付帯工事 (P8)】の項も併せてご参照ください。

標準 平行設置

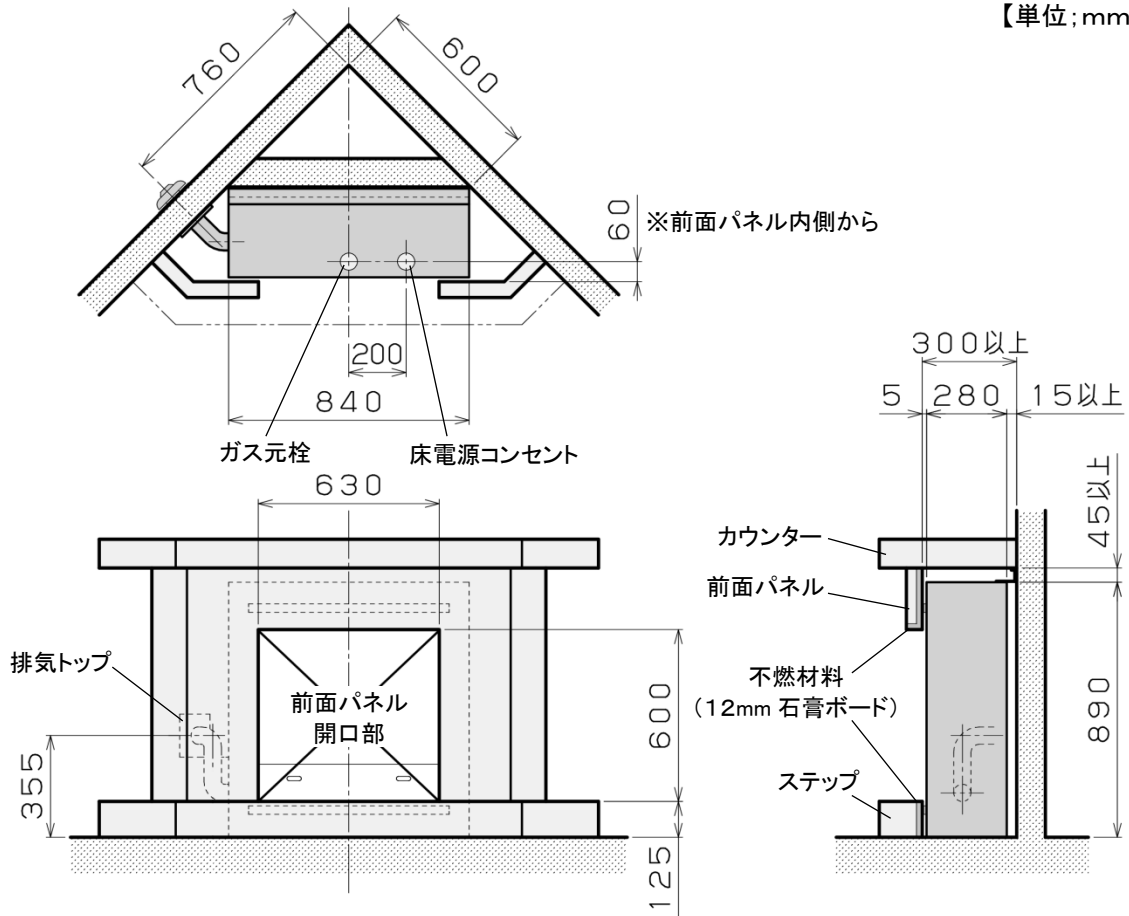


標準 平行設置(壁埋め込み)



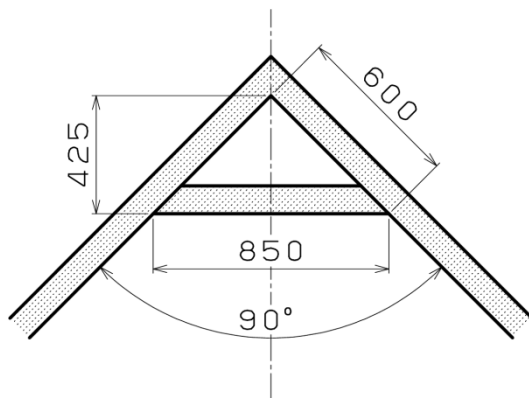
標準 コーナー設置

【単位;mm】

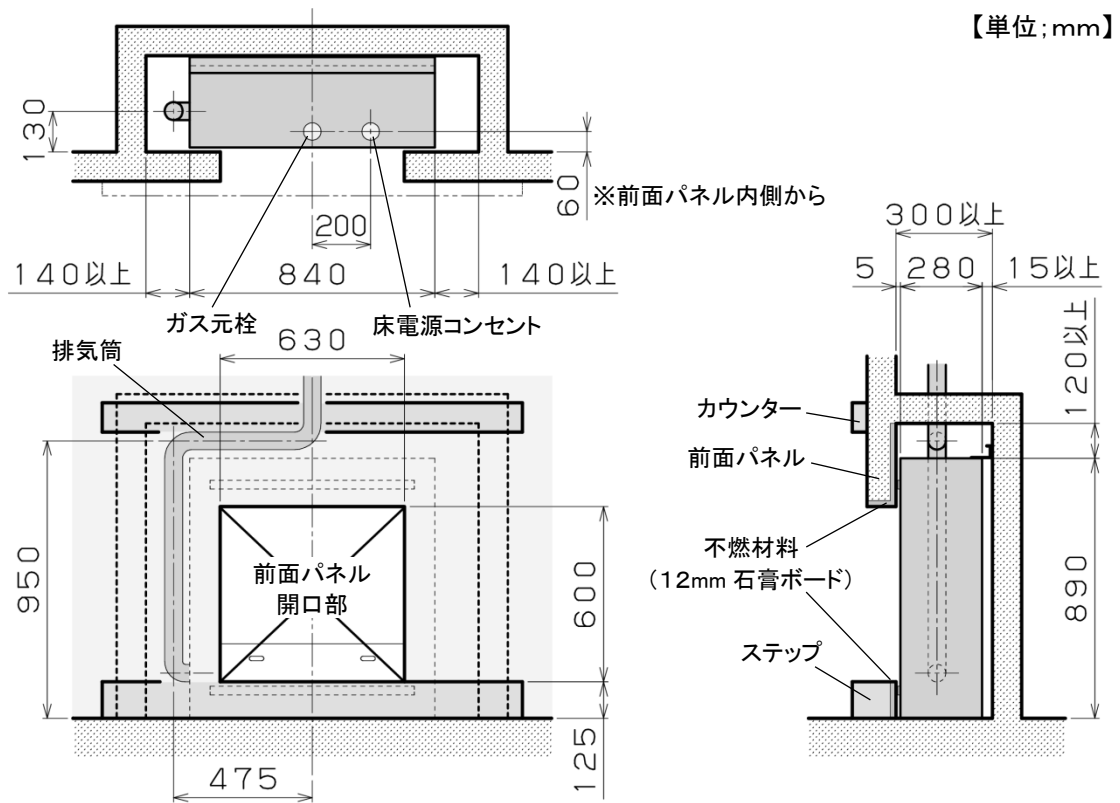


- ・排気トップの位置は、暖炉ユニット背面のスペーサーを後壁に押し付けて設置した場合（最低離隔距離での設置）の寸法を表しています。

●後壁寸法図（最小寸法）

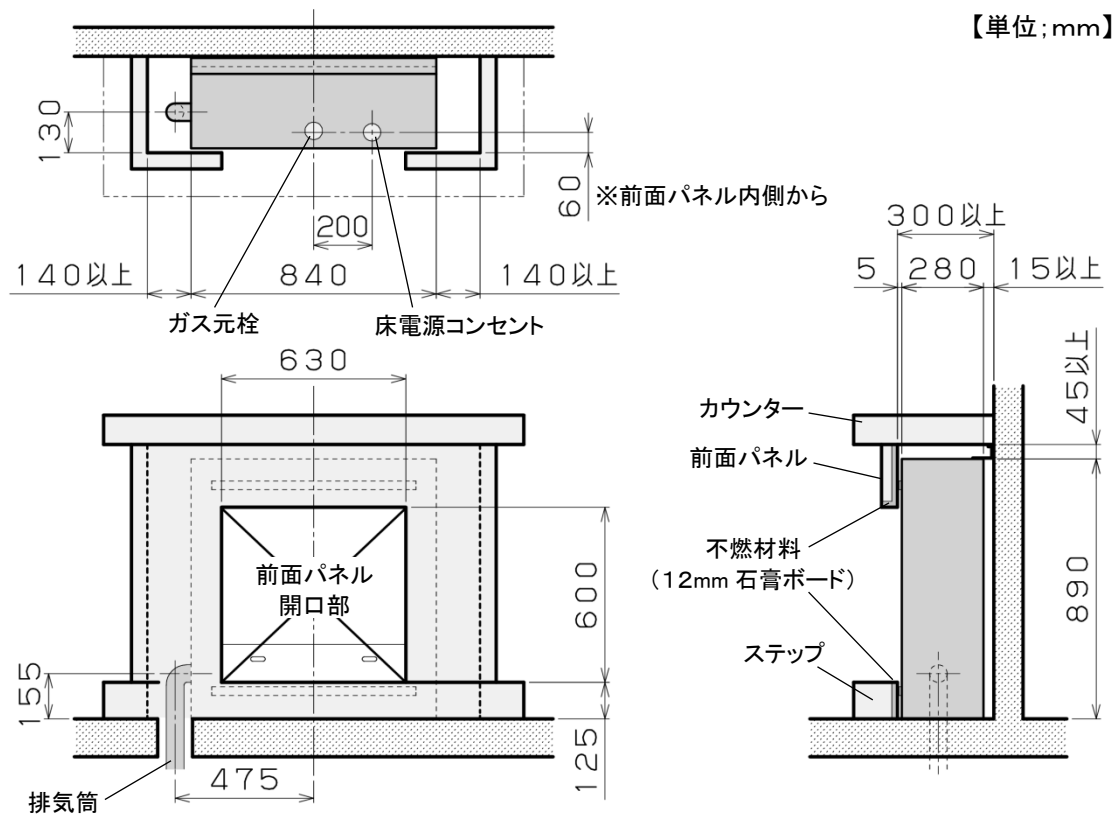


標準 排気延長(天井裏)設置



• 排気筒の取り出し位置寸法は、最低離隔距離を取った場合の寸法を表わしています。

標準 排気延長(床下)設置



• 排気筒の取り出し位置寸法は、最低離隔距離を取った場合の寸法を表わしています。

付帯工事

■ 床工事

設置床面には装飾（マントルピース）によってかなりの重量がかかります。
十分な強度がない場合は補強工事をしてください。（暖炉ユニット重量；57kg）

■ 電気工事

AC100V電源コンセントが必要です。所定の場所に必ず設置してください。
電気配線工事については電力会社の指定工事店にご依頼ください。

■ ガス工事

ガス配管工事についてはガス供給事業者にご相談ください。

- 専用のガス元栓（可とう管 Lねじコック）を必ず設置してください。
- 配管材料は配管用鋼管（JIS-SGP管）を使用し、暖炉ユニットの金属可とう管と接続してください。
- ガス接続口径は『15A（R1/2）』です。
- 暖炉ユニットとの接続には以下の設置工事資格が必要です。

	都 市 ガ ス	L P ガ ス
金 属 管	ガス事業者(ガス会社)	液化石油ガス設備士
金属可とう管	ガス可とう管接続工事監督者	液化石油ガス設備士

■ 機器設置工事

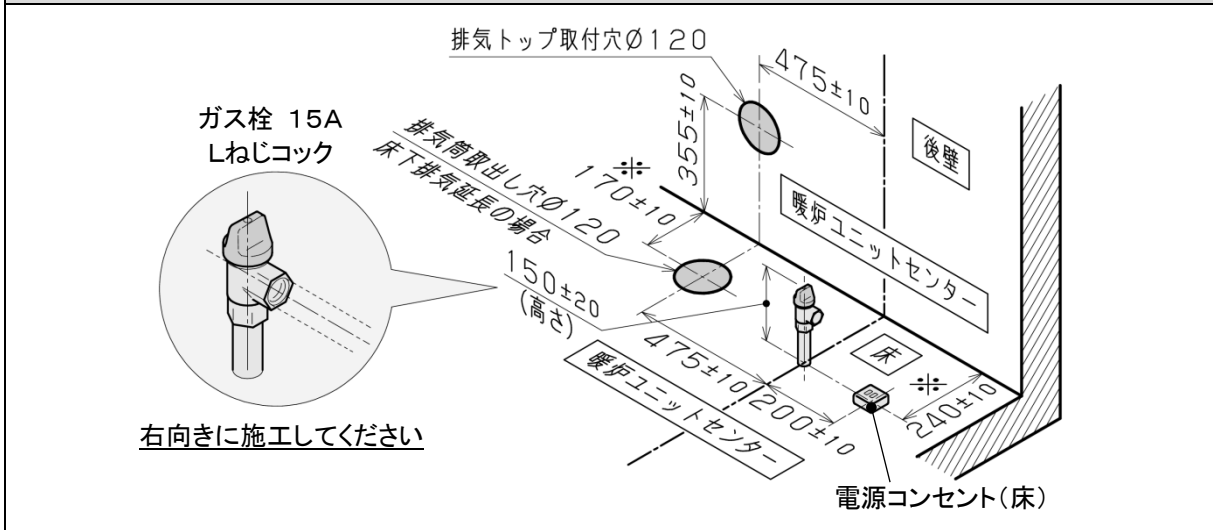
機器設置工事についてはガス機器設置業者にご相談ください。

- 機器の設置について詳細は、工事説明書に記載してありますのでご参照ください。
- ガス元栓と電源コンセントの取り付けは機器設置工事前に必ず施工してください。

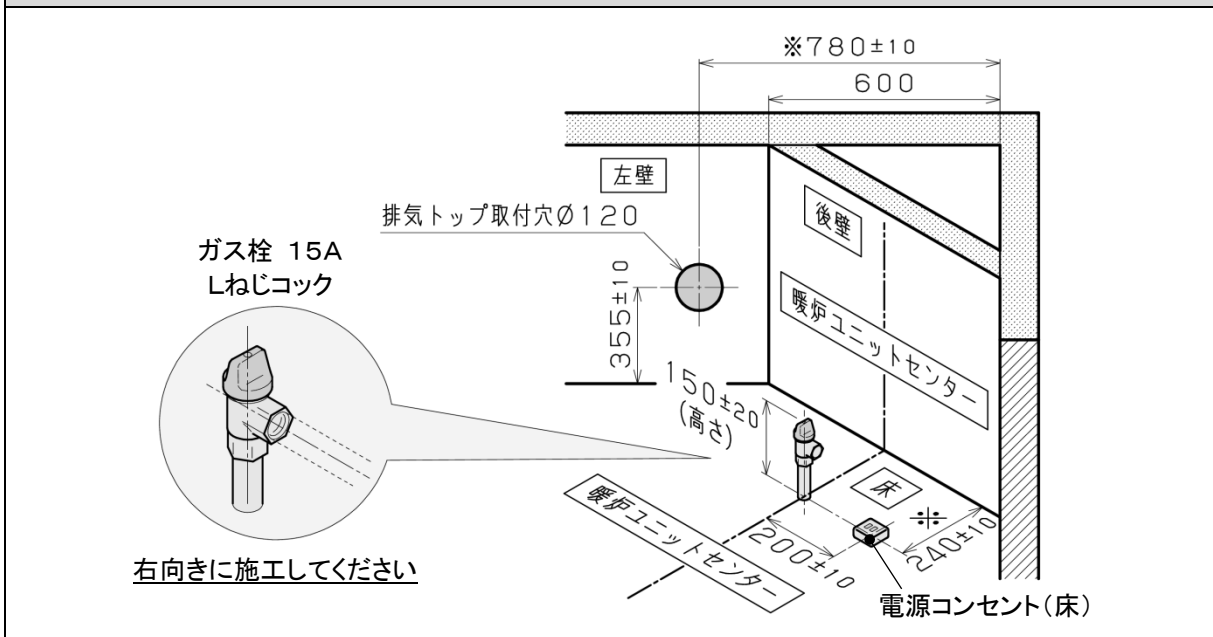
■ 工事例 [ガス・電気・排気トップ 標準工事例]

- ・「※」印寸法は暖炉ユニット背面のスペーサーを後壁に押し付けて設置（最低離隔距離で距離で設置）した場合の寸法を表しています。

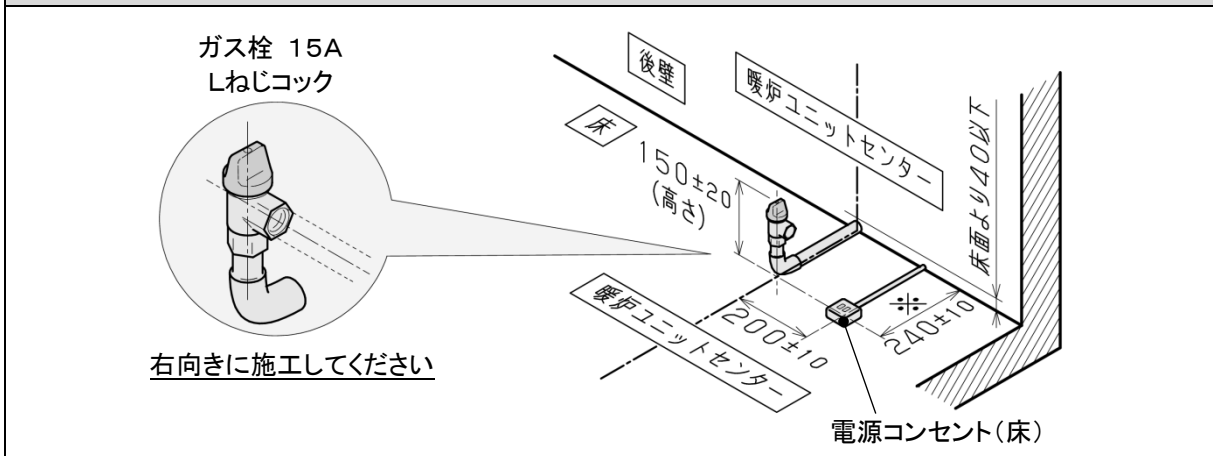
標準 平行設置の場合



標準 コーナー設置の場合



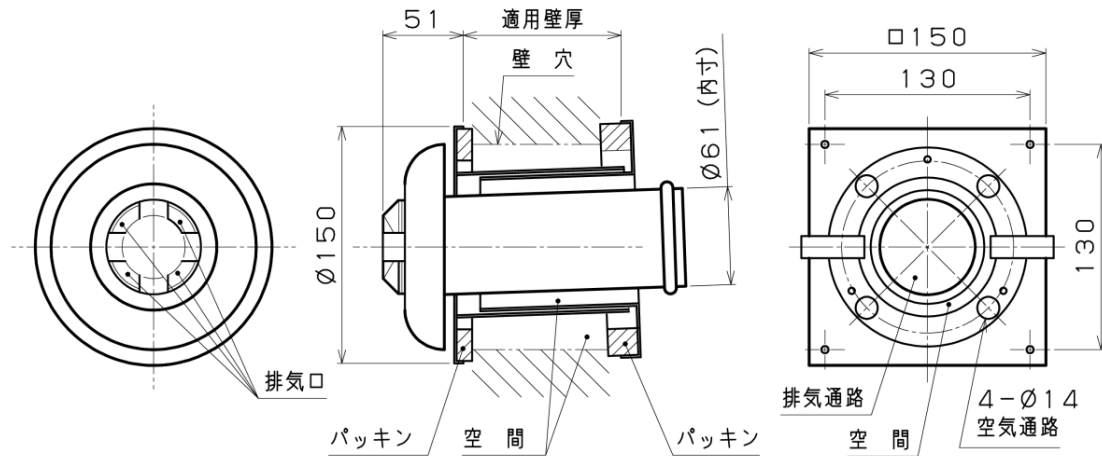
後壁からガス栓を出す場合



■ 排気トップの設置工事

※排気トップの設置方法についての詳細は工事説明書に記載してありますのでそちらをご参照ください。

● 排気トップの寸法および構造



● 排気トップの種類

排気トップは取付壁厚によって次の3種類がありますので、壁厚に合わせてお選びください。

呼び (mm)	適用壁厚 (mm)
100	100~150
150	150~200
200	200~300

材質; SUS304

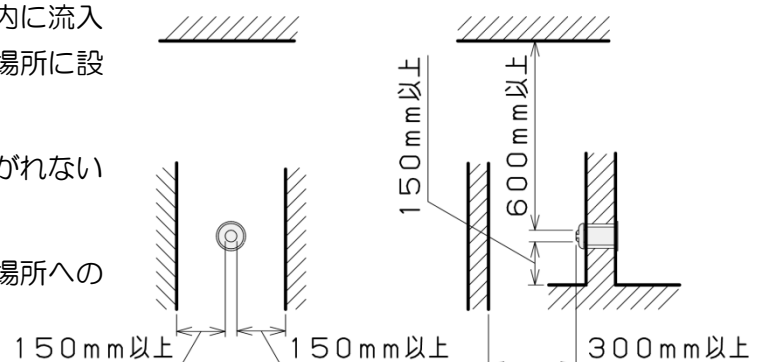
※壁厚300mm以上は特注となります。

● 排気トップの設置場所

排気トップと周囲の『可燃材料や難燃材料、または準不燃材料による仕上げをした建築物の部分等』との離隔距離は次の寸法をとってください。

方向	上方	側方	下方	前方
距離 (mm)	600	150	150	300

- ・上記範囲内に「燃焼排ガスが室内に流入する恐れのある開口部」がない場所に設置してください。
- ・積雪や落雷で排気トップがふさがれない場所に設置してください。
- ・風の吹きだまり、強風の当たる場所への設置はしないでください。



■ 給気口の設置

※強制排気方式ですので、設置室内には給気口を設けてください。

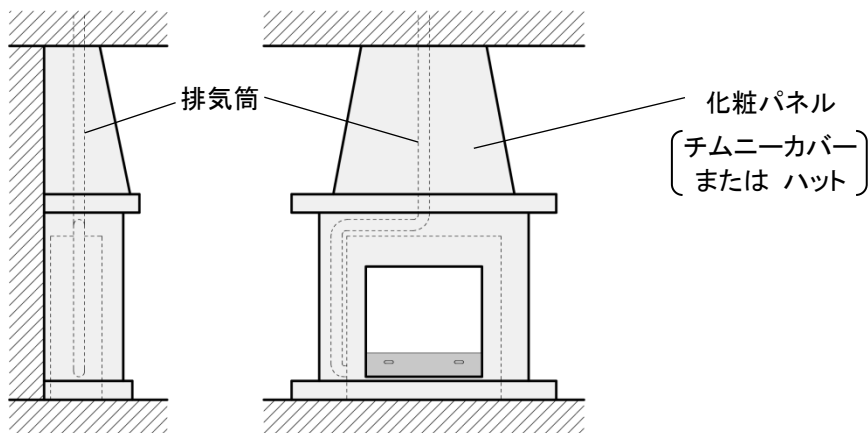
- 有効面積30 cm²以上の給気口を設けてください。
- 窓やドアなどの隙間で通気が可能な場合は給気口として利用できます。

窓・ドア等の種類	周囲 および 合わせ目 1m当たりの有効面積(cm ²)
アルミサッシ窓 およびドア	2
鋼製ドア	10
木製窓	5
木製ドア	20
パッキン付きのもので、施錠時にクレセント等で 締め付ける方式のものは含まない	

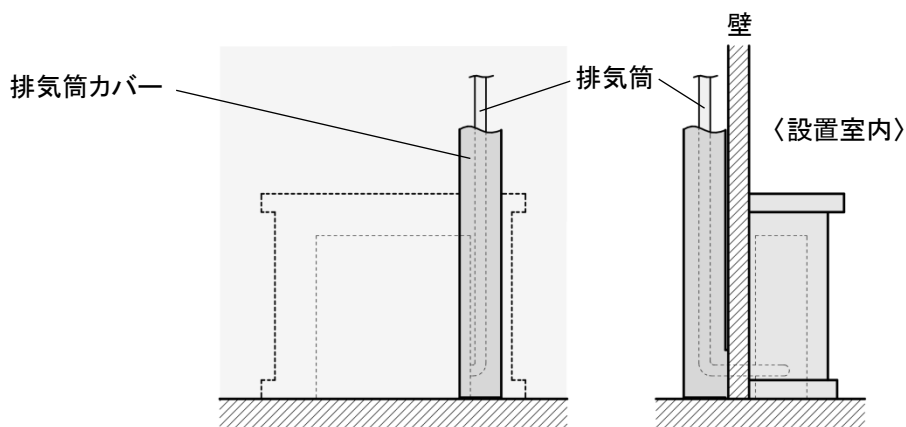
■ 排気筒カバー

天井への排気延長に伴う排気筒の室内露出部には、化粧パネル(チムニーカバーまたはハット)や、排気筒カバーなどでデザインしてください。

● 設置室内で排気筒を立ち上げる場合



● 設置室外で排気筒を立ち上げる場合



特別工事（排気延長工事）

■ 排気延長距離と曲り

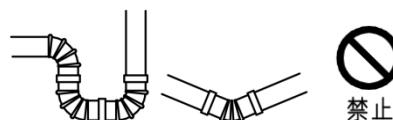
- 排気延長工事の排気筒の長さや曲りの数は下表にしたがってください。

曲り数	8	7	6	5	4
長さ(m)以下	5	7	8	9	10

■ 排気筒の設置上の注意

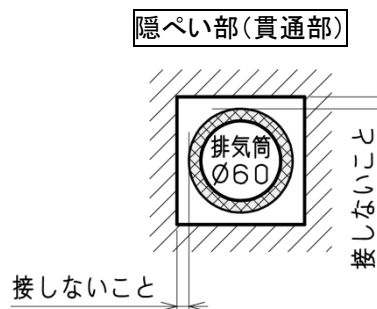
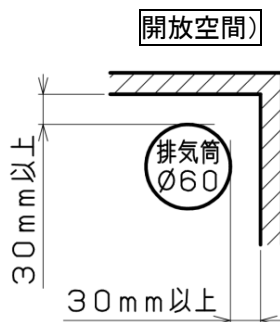
- 排気筒の横引き部は先下り勾配としてドレンを屋外へ導くようにしてください。

- 排気筒を延長すると排気筒内にドレンがたまる場合がありますので、途中に凹配管がないようにしてください。

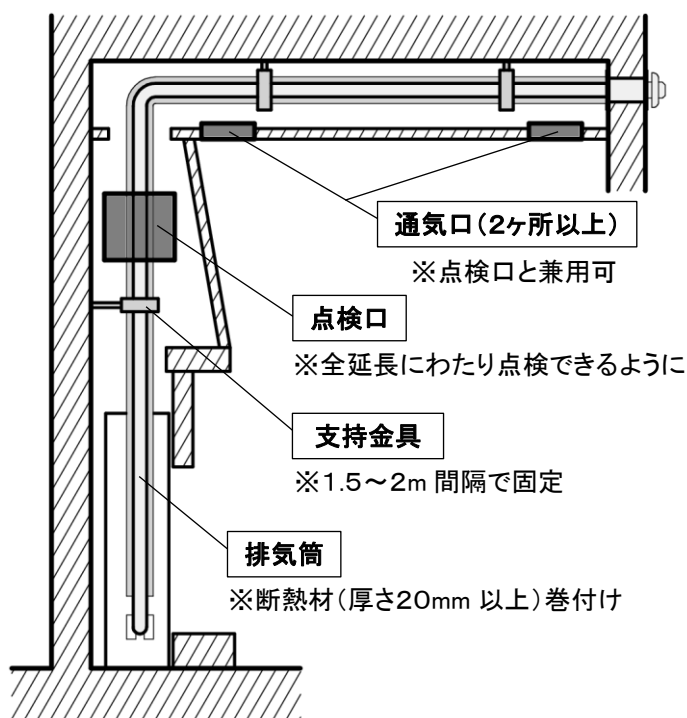


- 天井裏や床下などの隠ぺい部に排気延長を行う場合は、排気筒に厚さ20mm以上の断熱材を巻いて周囲と接触しないようにしてください。

- 開放空間に排気延長を行う場合は、排気筒と可燃物との離隔距離を30mm以上確保してください。

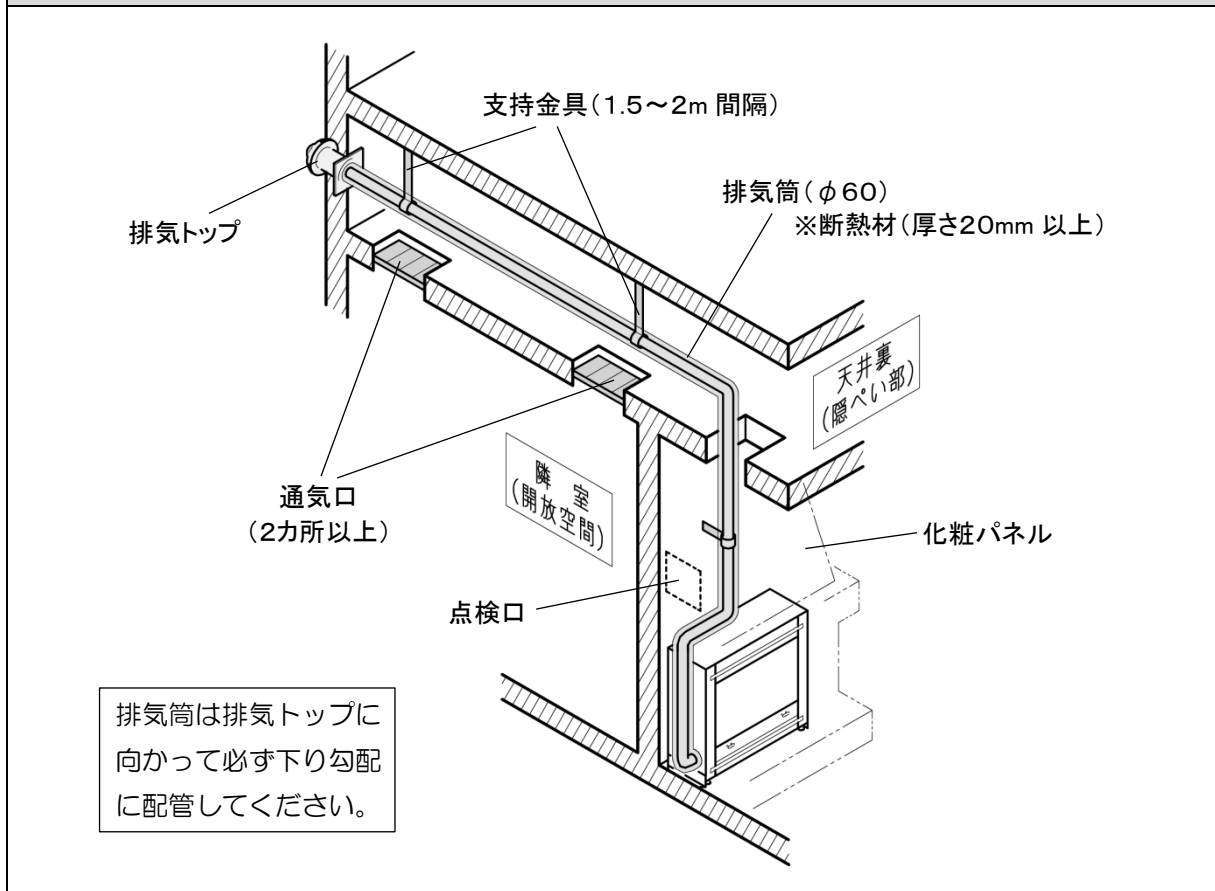


- 隠ぺい部に排気延長を行う場合は、全延長にわたって点検ができるよう点検口を配置するとともに、通気口を2ヶ所以上設けてください。
- 隠ぺい部で間仕切壁を貫通する場合は、その壁の近くに点検口を設けてください。（隠ぺい空間への飛び込み部と屋外突出部の通気口は、点検口と兼用してもよい。）
- 間仕切壁を貫通する場合は、排気筒の周囲に空気が通るように十分な空間をとってください。
- 排気筒は1.5～2m間隔で支持金具による固定を行ってください。
- 隠ぺい部は、部材の修理や取り換えができるように配慮してください。

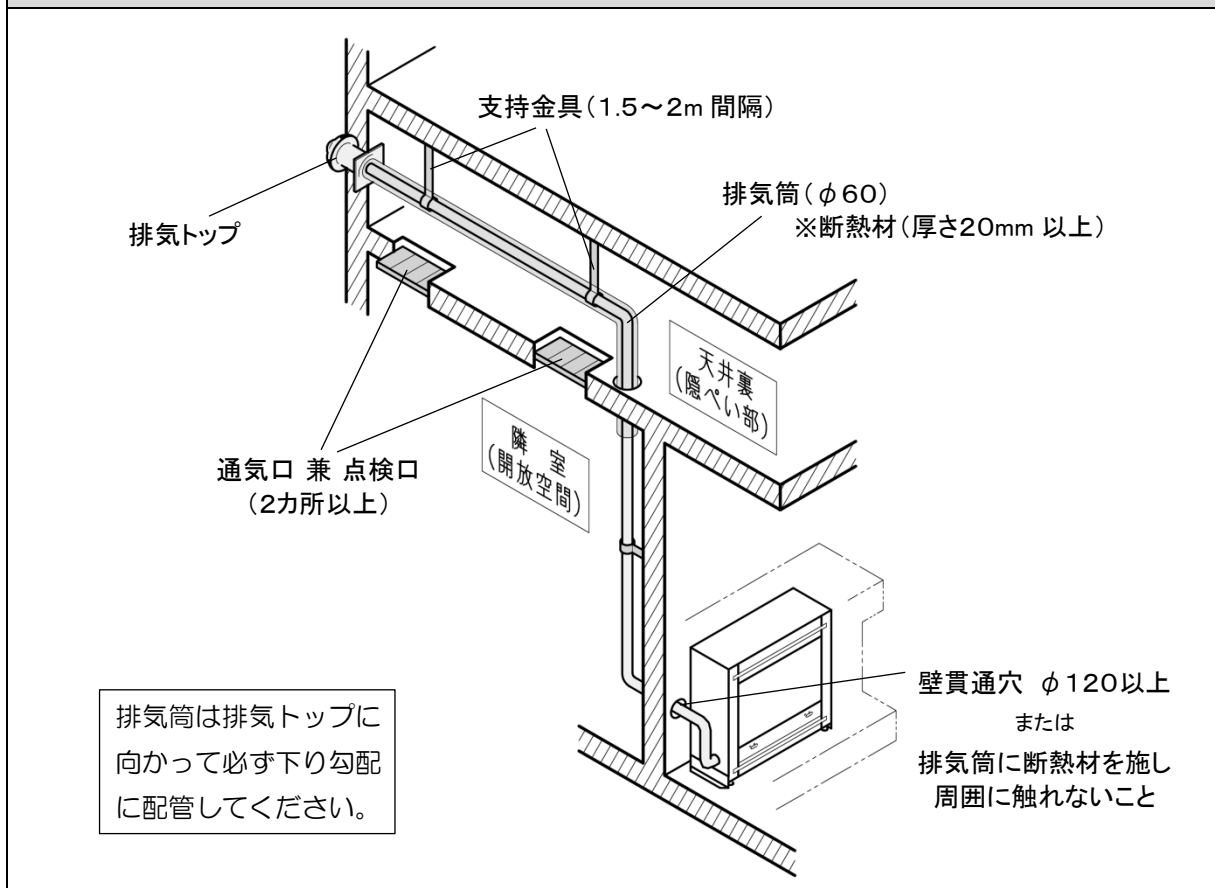


■ 排気延長例

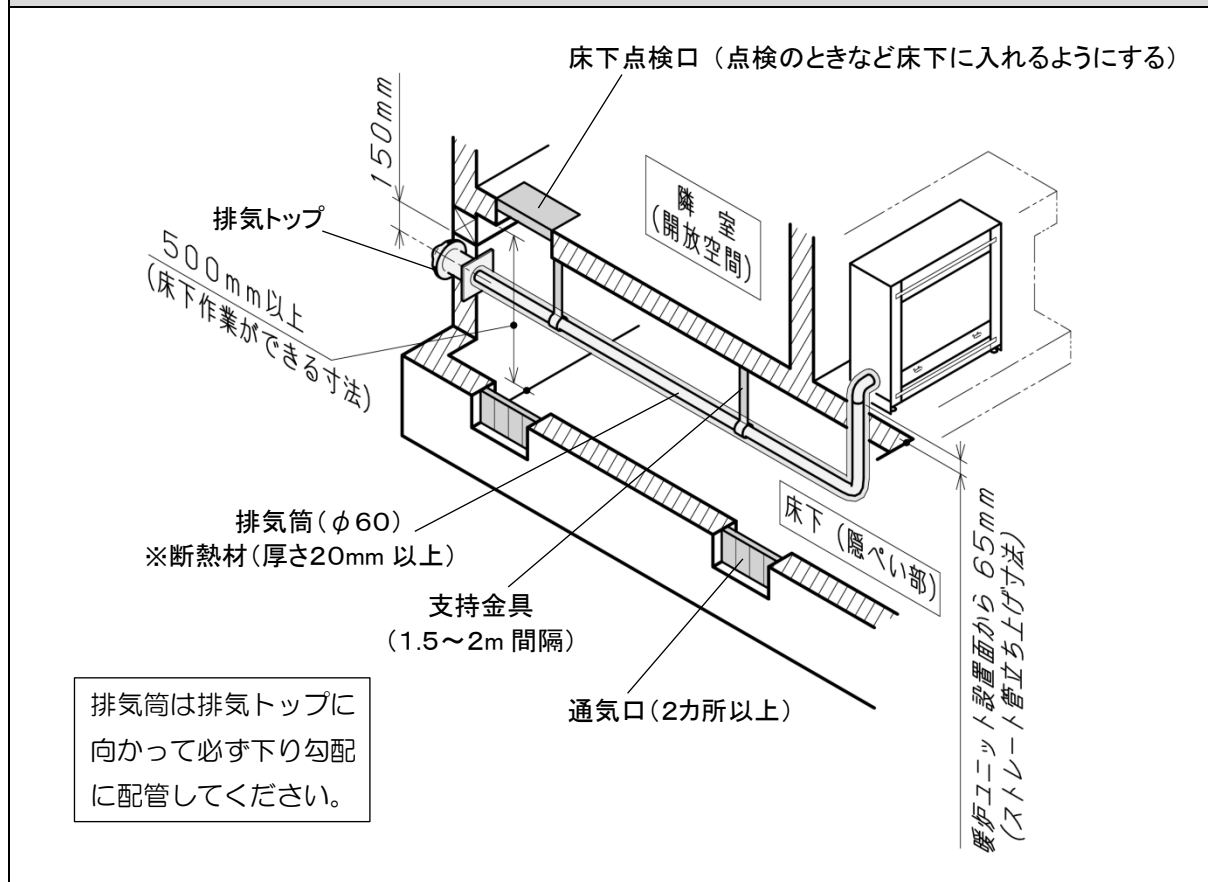
天井裏(設置室内)排気延長 例



天井裏(設置室外)排気延長 例



床下排気延長 例



設計にあたっては「建築基準法」「各都市の条例」「消防法」などの指示に従い「ガス機器の設置基準及び実務指針 (日本ガス機器検査協会刊)」に基づいた設計を行ってください。

(参 考)

【ガス機器の設置基準及び実務指針】

発行 一般財団法人 日本ガス機器検査協会
 監修 経済産業省 商務流通保安グループ ガス安全室
 全国消防長会